

AM2-i Edge polishing machine for acrylics

Machine conçue pour l'usinage et le polissage de pièces en PMMA méthacrylate (PLEXI).

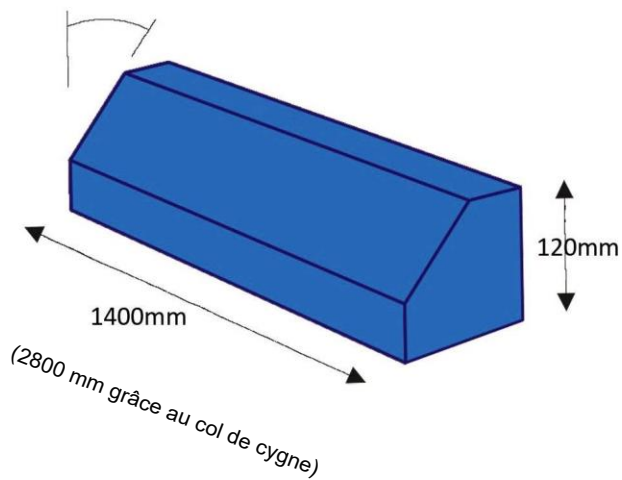
Ce modèle séduit l'utilisateur qui a besoin d'une machine flexible, abordable et **peu encombrante** sans sacrifier sa qualité de finition.

Elle est équipée d'une tête inclinable manuelle qui permet jusqu'à 45° en travaux d'angle. Avec un moteur de réglage automatique de la profondeur et un écran tactile, cela permet une facilité opération conviviale.



- Capacités machine:

-2 ... +45°



-Données Techniques:

- Vitesse rotation moteur: 5000RPM - 6600RPM
- Vitesse avance : 400mm/min - 12.000 mm/min
- Dimensions hors-tout : 2500 x 1500 x 1650 mm
- Nombre de vérins Presseurs : 5 (air 6 bars)
- Outils inclus:
 - EIM Q -131003-LA: Diamant Polycristallin (rouge)
 - EIM Q -131001-LA: Diamant Useigneur (noir)
- Electrique:
230VAC 3Ph // 380VAC 3ph+N // 50/60Hz

www.mdc.fr

- Détails:

